



app **MOMOLINE** su tablet
app **MOMOLINE** on tablet



certificata
certified



cappa automatica
automatic fume cupboard



espulsione esterna
ducted



OPTIONAL
automatic
SASH



VAV



FIRE

rilevamento / spegnimento
detection / suppression



HVAC

AK è una cappa chimica di aspirazione di tipo automatico, progettata e testata per garantire la totale sicurezza degli operatori anche nelle applicazioni più avanzate ed impegnative.

AK è caratterizzata da un profilo snello e leggero, grazie alla collocazione delle utenze al di sotto del piano di lavoro, che consente di sfruttare al massimo lo spazio a disposizione sul piano di lavoro ottimizzandone l'efficienza e la fruibilità. Le spalle laterali della cappa chimica **AK**, realizzate utilizzando lastre di HPL anti-acido a tutto spessore, garantiscono al contempo solidità e leggerezza alla struttura, differenziandola dai convenzionali profili delle cappe chimiche di aspirazione. Le visive laterali realizzate in vetro di sicurezza contribuiscono ad alleggerire la struttura complessiva, oltre a garantire un'illuminazione senza eguali all'interno della cappa.

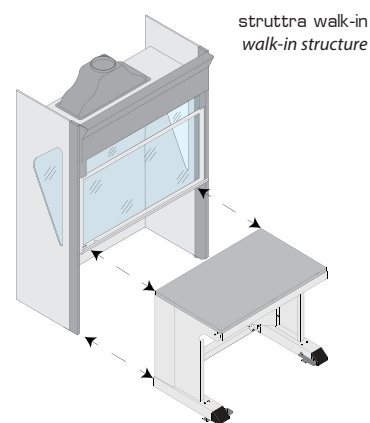
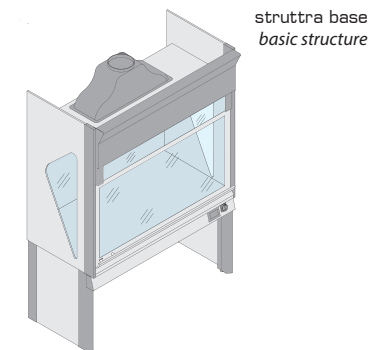
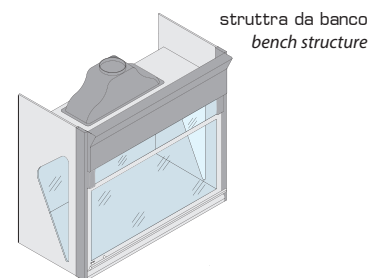
Nella versione per attacchi acidi, la struttura superiore (compreso il sash) è interamente realizzata in PVC, in conformità alla norma EN 14175-7.

La cappa chimica di aspirazione **AK** è certificata da ente terzo per la conformità alla Norma EN 14175:2003 ed è stata testata nelle condizioni più gravose e impegnative per garantire la piena sicurezza degli operatori nelle applicazioni più disparate, dimostrando di avere ottime caratteristiche di contenimento e robustezza di contenimento.

AK può essere allestita ed equipaggiata in varie configurazioni, in modo da poter assecondare le esigenze più varie e disparate.

La cappa è equipaggiata di serie con un avanzato software di controllo elettronico, appositamente progettato per la sua gestione mediante una comoda ed intuitiva interfaccia touch screen. Il software integra una vasta gamma di allarmi e sonde di rilevazione, volte a monitorare in modo continuativo le condizioni di lavoro e ad intervenire prontamente in caso di criticità, per la salvaguardia dell'operatore, in piena conformità alla Norma EN 14175.

In aggiunta al software standard, **AK** è inoltre equipaggiabile con avanzati sistemi di controllo dei flussi di aspirazione volti all'implementazione di logiche di sicurezza attiva e risparmio energetico, quali i sistemi VAV, CLIMA e TWIN SET.



larghezza piano worktop width	larghezza esterna external width
850	900
1150	1200
1450	1500
1750	1800
2050	2100
2350	2400

AK is an automatic chemical fume cupboard, designed and tested to ensure full protection to lab operators in every situation, even the most challenging and advanced.

AK is characterized by a light appearance, thanks to a careful location of the utilities below the worktop, allowing a full employment of the available space, optimizing the efficiency and the overall usability of the fume cupboard.

Both the lateral jambs of **AK** are realized using anti-acid massive HPL sheets, providing at the same time soundness and lightness to its structure, making it different from the conventional profiles available on market for chemical fume cupboards. The lateral windows, standard fitting for all models, are realized in safety glass and contribute to make the structure of **AK** very light and sustainable, together with an optimal illumination of the internal working area.

The upper part of **AK** (sash included) can be realized entirely in PVC: fume cupboard for high acidic load, ref EN14175-7.

AK fume cupboard has been certified by a third party for its compliance to the Norm EN 14175:2003 and has been tested in the most adverse and challenging conditions to grant full safety of the operators in all applications, proving superior features of containment and robustness of containment.

Together with the wide choice of materials for worktop, many different accessories and optional items are available: motorized sash, many automation optionals or employment of explosion proof components are only some examples.

AK fume cupboard is equipped as a standard fitting with a highly technologic electronic control software, specifically designed for its management, and usable by the operator thanks to a very intuitive touch screen interface. The control software embeds a wide range of alarms and detecting probes, aimed to continuously monitor the working conditions of the fume cupboard, and ready to promptly intervene in case of necessity, so that operators are always safeguarded.

In addition to the standard software, fume cupboard can also embed some advanced airflow control features, designed to implement active safety and energy saving logics, such as the VAV, CLIMA and the TWIN SET systems.